

# XPS 27

## Quick Start Guide

快速入门指南  
快速入門指南  
Panduan Pengaktifan Cepat  
クイックスタートガイド



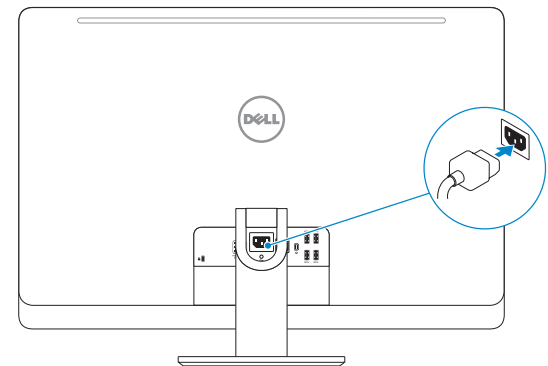
### 1 Set up the keyboard and mouse

设置键盘和鼠标  
設定鍵盤和滑鼠  
Penataan keyboard dan mouse  
キーボードとマウスをセットアップする

**See the documentation that shipped with the keyboard and mouse.**  
请参阅键盘和鼠标随附的文档。  
請參閱鍵盤與滑鼠隨附的說明文件。  
Lihat dokumentasi yang dikirimkan dengan keyboard dan mouse tersebut.  
キーボードとマウスに付属のマニュアルを参照してください。

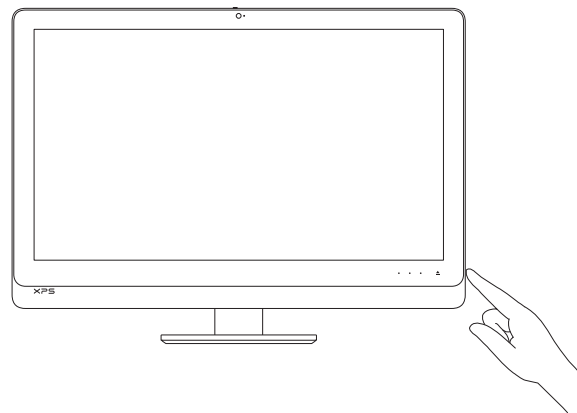
### 2 Connect the power cable

连接电源电缆  
連接電源線  
Sambungkan kabel daya  
電源ケーブルを接続する



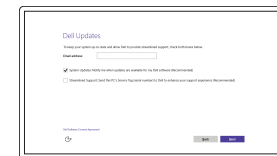
### 3 Press the power button

按下电源按钮  
按下電源按鈕  
Tekan tombol daya  
電源ボタンを押す

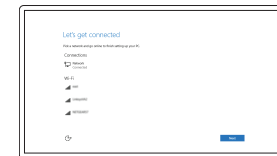


### 4 Finish Windows setup

完成 Windows 设置 | 完成 Windows 設定  
Tuntaskan penataan Windows | Windows セットアップを終了する

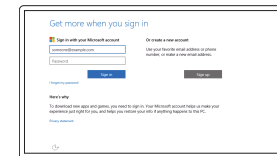


**Enable Dell updates**  
启用 Dell 更新  
啓用 Dell 更新  
Aktifkan pembaruan Dell  
Dell アップデートを有効にする



**Connect to your network**  
连接到网络  
連接網路  
Sambungkan ke jaringan Anda  
ネットワークに接続する

- NOTE:** If you are connecting to a secured wireless network, enter the password for the wireless network access when prompted.
- 注:** 如果您要连接加密的无线网络, 请在提示时输入访问该无线网络所需的密码。
- 註:** 如果您要連線至安全的無線網路, 請在提示下輸入存取無線網路的密碼。
- CATATAN:** Jika Anda menghubungkan ke jaringan nirkabel aman, masukkan kata sandi untuk akses jaringan nirkabel tersebut saat diminta.
- メモ:** セキュリティ保護されたワイヤレスネットワークに接続している場合、プロンプトが表示されたらワイヤレスネットワークアクセスのパスワードを入力します。



**Sign in to your Microsoft account or create a local account**  
登录您的 Microsoft 帐户或创建本地帐户  
登入您的 Microsoft 帳號或建立本機帳號  
Masuk ke akun Microsoft Anda atau buat akun lokal  
Microsoft アカウントにサインインする、またはローカルアカウントを作成する

### Create recovery media

创建恢复介质 | 建立復原媒體  
Buat media pemulihan | リカバリメディアを作成する

In Windows search, type **Recovery**, click **Create a recovery media**, and follow the instructions on the screen.

在 Windows 搜索中, 输入**恢复**, 单击**创建恢复介质**, 然后按照屏幕上的说明操作。  
在 Windows 搜尋中, 輸入 **Recovery**, 按一下**建立復原媒體**, 然後依照畫面上的指示進行。  
Di dalam pencarian Windows, ketikkan **Recovery**, klik **Buat media pemulihan**, dan ikuti petunjuk di layar.  
Windows サーチに**リカバリ**と入力して、**リカバリメディアの作成**をクリックし、画面の指示に従います。

**Product support and manuals**  
产品支持和手册  
產品支援與手冊  
Manual dan dukungan produk  
製品サポートとマニュアル

Dell.com/support  
Dell.com/support/manuals  
Dell.com/support/windows

**Contact Dell**  
与 Dell 联络 | 與 Dell 公司聯絡  
Hubungi Dell | デルへのお問い合わせ

Dell.com/contactdell

**Regulatory and safety**  
管制和安全 | 管制與安全  
Regulasi dan keselamatan | 認可と安全性

Dell.com/regulatory\_compliance

**Regulatory model**  
管制型号 | 安規型號  
Model regulatori | 認可モデル

W06C

**Regulatory type**  
管制类型 | 安規類型  
Jenis regulatori | 認可タイプ

W06C002

**Computer model**  
计算机型号 | 電腦型號  
Model komputer | コンピュータモデル

XPS 2720  
XPS 2720 系列



## Locate Dell apps

查找 Dell 应用程序 | 找到 Dell 應用程式

Mencari aplikasi Dell | Dell アプリを見つける



### Register your computer

注册您的计算机 | 註冊您的電腦

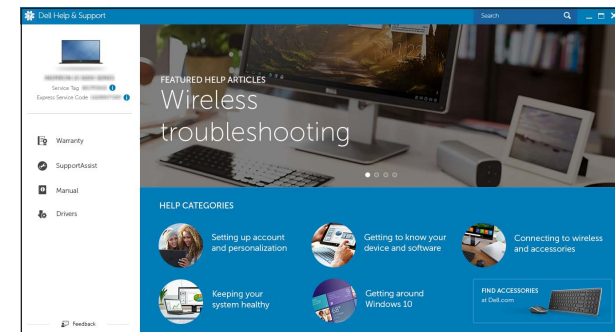
Daftarkan komputer Anda | コンピュータを登録する



### Dell Help & Support

Dell 帮助和支持 | Dell 説明及支援

Bantuan & Dukungan Dell | Dell ヘルプとサポート



### SupportAssist Check and update your computer

检查和更新您的计算机

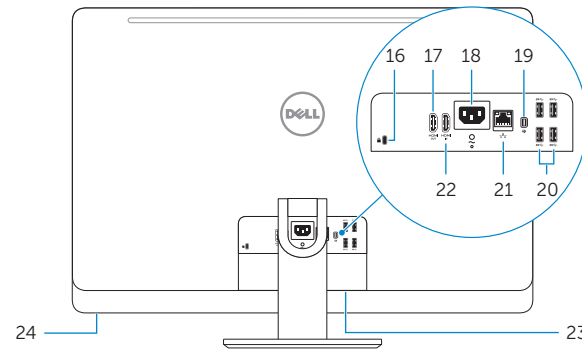
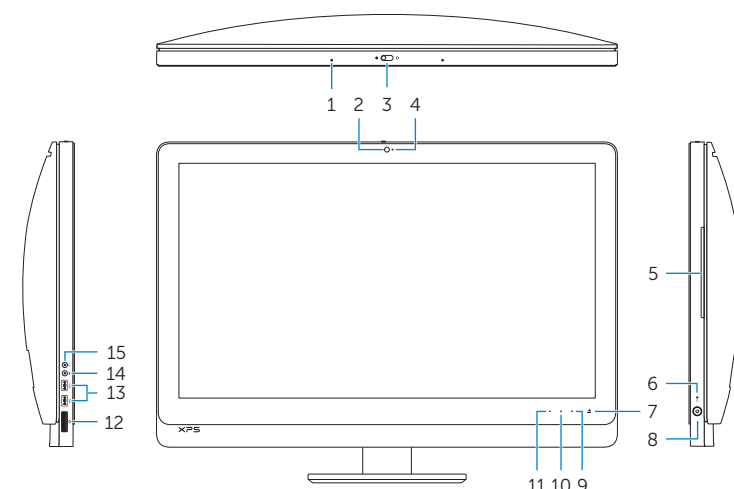
檢查並更新您的電腦

Periksa dan perbarui komputer Anda

コンピュータを確認してアップデートする

## Features

功能部件 | 功能 | Fitur | 外觀



1. Microphones (2)
2. Camera
3. Camera-cover latch
4. Camera-status light
5. Optical drive
6. Hard-drive activity light
7. Optical-drive eject control
8. Power button
9. Input source selection/display off control
10. Brightness-increase control
11. Brightness-decrease control
12. Media-card reader
13. USB 3.0 ports (2)
14. Microphone port
15. Headphone port
16. Security-cable slot
17. HDMI-out port
18. Power-connector port
19. Thunderbolt port (optional)
20. USB 3.0 ports (4)
21. Network port
22. HDMI-in port
23. Service Tag label
24. Wireless keyboard/mouse receiver

1. 麦克风 (2 个)
2. 摄像头
3. 摄像头护盖门锁
4. 摄像头状态指示灯
5. 光盘驱动器
6. 硬盘驱动器活动指示灯
7. 光盘驱动器弹出控制键
8. 电源按钮
9. 输入源选择/显示屏关闭按钮
10. 增加亮度控制键
11. 降低亮度控制键
12. 介质卡读取器
13. USB 3.0 端口 (2 个)
14. 麦克风端口
15. 耳机端口
16. 安全缆线孔
17. HDMI 输出端口
18. 电源连接器端口
19. Thunderbolt 端口 (可选)
20. USB 3.0 端口 (4 个)
21. 网络端口
22. HDMI 输入端口
23. 服务标签
24. 无线键盘/鼠标接收器

1. 麥克風 (2)
2. 攝影機
3. 攝影機蓋門鎖
4. 攝影機狀態指示燈
5. 光碟機
6. 硬碟機活動指示燈
7. 光碟機退出控制
8. 電源按鈕
9. 輸入來源選擇/顯示器關閉控制
10. 提高亮度控制
11. 降低亮度控制
12. 媒體讀卡器
13. USB 3.0 連接埠 (2)
14. 麥克風連接埠
15. 耳機連接埠
16. 安全纜線孔
17. HDMI 輸出連接埠
18. 電源連接器連接埠
19. Thunderbolt 連接埠 (選用)
20. USB 3.0 連接埠 (4)
21. 網路連接埠
22. HDMI-in 連接埠
23. 服務標籤
24. 無線鍵盤/滑鼠接收器

1. Mikrofon (2)
2. Kamera
3. Kait penutup kamera
4. Lampu status kamera
5. Drive optik
6. Lampu aktivitas hard disk
7. Kontrol keluarkan (eject) drive optik
8. Tombol daya
9. Pemilihan sumber input/kontrol mematikan display
10. Kontrol peningkat-kecerahan
11. Kontrol penurun-kecerahan
12. Pembaca kartu media
13. Port USB 3.0 (2)
14. Port mikrofon
15. Port headphone
16. Slot kabel pengaman
17. Port HDMI-out
18. Port konektor daya
19. Port thunderbolt (opsional)
20. Port USB 3.0 (4)
21. Port jaringan
22. Port HDMI-in
23. Label Tag Servis
24. Penerima nirkabel keyboard/mouse

1. マイク (2)
2. カメラ
3. カメラカバーラッチ
4. カメラステータスライト
5. オプティカルドライブ
6. ハードドライブアクティビティライト
7. オプティカルドライブ取り出しコントロール
8. 電源ボタン
9. 入力ソース選択/ディスプレイオフコントロール
10. 輝度上昇コントロール
11. 輝度減少コントロール
12. メディアカードリーダー
13. USB 3.0 ポート (2)
14. マイクポート
15. ヘッドフォンポート
16. セキュリティケーブルスロット
17. HDMI 出力ポート
18. 電源コネクタポート
19. Thunderbolt ポート (オプション)
20. USB 3.0 ポート (4)
21. ネットワークポート
22. HDMI 入力ポート
23. サービスタグラベル
24. ワイヤレスキーボード/マウスレシーバー

**註：** 按住即可關閉螢幕。在螢幕關閉時，輕觸即可啟動螢幕。

**註：** 按住可關閉螢幕。螢幕關閉時點按可開啟螢幕。

**CATATAN:** Sentuh dan tahan untuk mematikan layar. Sentuh untuk menghidupkan layar ketika layar mati.